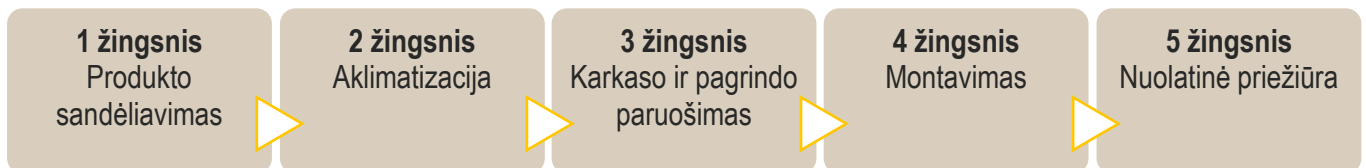


Kad galėtumėte ilgus metus džiaugtis nepriekaištinga DARKSIDEWOOD gaminių išvaizda, būtina tinkamai atlikti šiuos žingsnius:



Ši Montavimo instrukcija apima 1-4 žingsnius. DARKSIDEWOOD gaminių priežiūros rekomendacijas galite rasti mūsų [Produkto charakteristikų](#) aprašyme.

Šioje Montavimo instrukcijoje pateikiamos DARKSIDEWOOD dailylenčių ir DARKSIDEWOOD terasinių lentų montavimo gairės, paveiksluose parodomi bendri principai ir jie nėra universaliai pritaikomi kiekvienam projektui. Konkretaus projekto dailylenčių ir terasinių lentų montavimo sprendimai turėtų būti parinkti atsižvelgiant į projekto specifiką, taikomus reikalavimus bei statybos standartus.

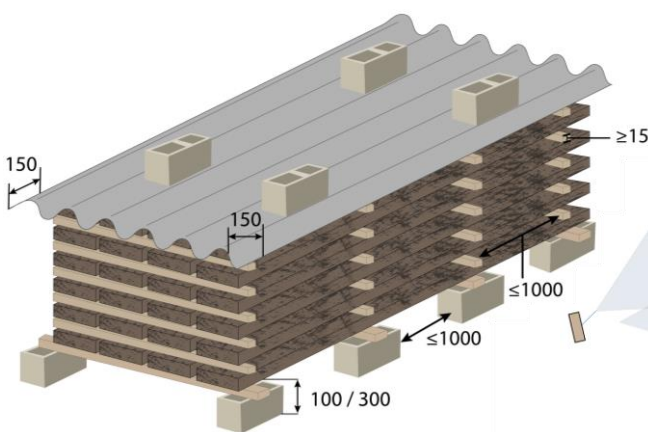
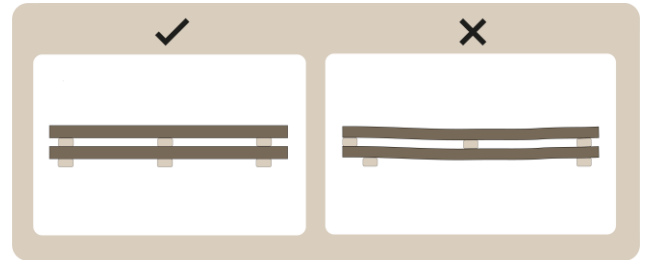
Nevykdamt pateiktų DARKSIDEWOOD dailylenčių ir / arba DARKSIDEWOOD terasinių lentų sandėliavimo, montavimo ir priežiūros rekomendacijų, mes neprisiimame atsakomybės už gaminių kokybę bėgant laikui.

PERVEŽIMAS IR SANDĖLIAVIMAS STATYBŲ AIKŠTELĖJE

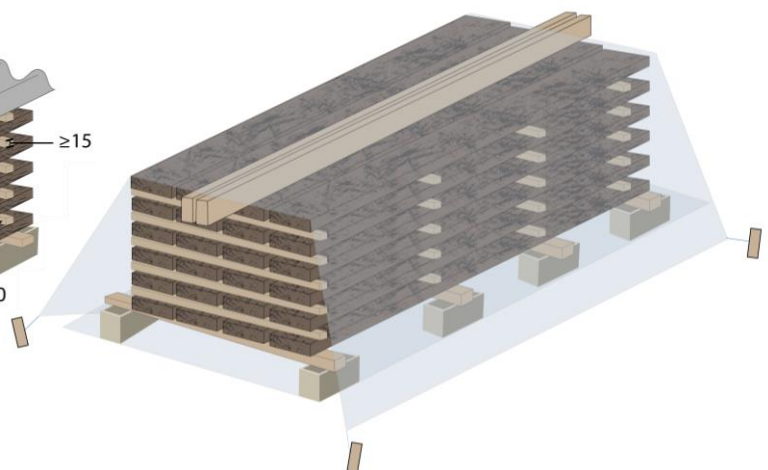
Transportavimo metu lentos turi būti tinkamai supakuotos. DARKSIDEWOOD Carbon gaminių paviršius turi būti apsaugotas nuo mechaninių pažeidimų naudojant minkštą medžiagą (gofruotą kartoną, putų polietileno plėvelę ar pan.). Šukuotų gaminių paviršius turi būti apsaugotas nuo nešvarumų. Ant lentų galinės pusės gali būti anglies dulkių likučių, todėl lentas reikėtų supakuoti vienos lentos fasadinę pusę priglaudžiant prie kitos lentos fasadinės pusės.

Teisingas sandėliavimas ženkliai sumažina galimą degintos medienos gaminių deformaciją, įtrūkimus bei spalvos pakitimus. Teisingai sandėliuojant DARKSIDEWOOD dailylentes arba terasines lentas turi būti užtikrintos šios sąlygos:

- Lentos turi būti sudėtos rietuvėje ant lygaus pagrindo.
- Rietuvė turi būti pakelta nuo žemės ne mažiau kaip 100 mm (nuo betono dangos) arba 300 mm (nuo niekuo negrįstos žemės), kad būtų užtikrinta pakankama oro cirkuliacija tarp pagrindo ir apatinės lentų eilės rietuvėje. Rietuvę galima pakelti naudojant blokelių, sijas ar iš plytų suformuotus paaukštėjimus.
- Taip pat svarbu užtikrinti tinkamą oro cirkuliaciją tarp rietuvės eilių. Tai galima padaryti tarp lentų eilių skersai dedant tašelius, kurių storis ne mažesnis nei 15 mm. Tašeliai turi būti vienodo storio ir dedami ant kiekvienos lentų eilės. Juos reikia dėti ne rečiau nei 100 cm atstumu vienas nuo kito kiekvienoje eilėje toje pačioje vietoje, kad lentų svoris būtų paskirstomas į rietuvės apačioje esančias atramas.
- Ant rietuvės viršaus turėtų būti dedami papildomi svoriai, pavyzdžiui, blokeliai, kurie neleistų viršutinei lentų eilei laisvai judėti.
- Rekomenduojama skirtingų ilgių ir medienos lentas sandėliuoti atskirai. Jei tam nėra galimybių, ilgesnės lentos turi būti sudedamos rietuvės apačioje, o trumpesnės – viršuje, viename rietuvės gale sulygiuojant visų lentų galus.
- Sandėliuojant lentas jos turi būti apsaugotos nuo smūgių ir įbrėžimų.
- Lentos turi būti sandėliuojamos vietoje, kur jų nepasiektų tiesioginiai saulės spinduliai.
- Rietuvė turi būti apsaugota nuo kritulių, pavyzdžiui, stogo danga ar PVC plėvelė, tačiau užtikrinant tinkamą oro cirkuliaciją ir rietuvės neužsandarinant aklinais.
- Rekomenduojamas ne didesnis negu 1,5-2 m rietuvės plotis ir aukštis.



Stogo danga uždengta lentų rietuvė



PVC plėvelė uždengta lentų rietuvė

PASTABOS: paveikslai neatitinka mastelio; visi išmatavimai milimetrais (mm)

AKLIMATIZACIJA

Kokybiškam medienos gaminių montavimui labai svarbi tinkama aklimatizacija, kurios dėka sumažinamas medienos judėjimas. Laikoma, kad medienos drėgniui pasikeitus 4 %, medienos gaminio plotis ir storis pasikeičia 1 %. DARKSIDEWOOD dailylentės ar terasinės lentos prieš montuojant turi būti palaikomos mažiausiai 72 valandas

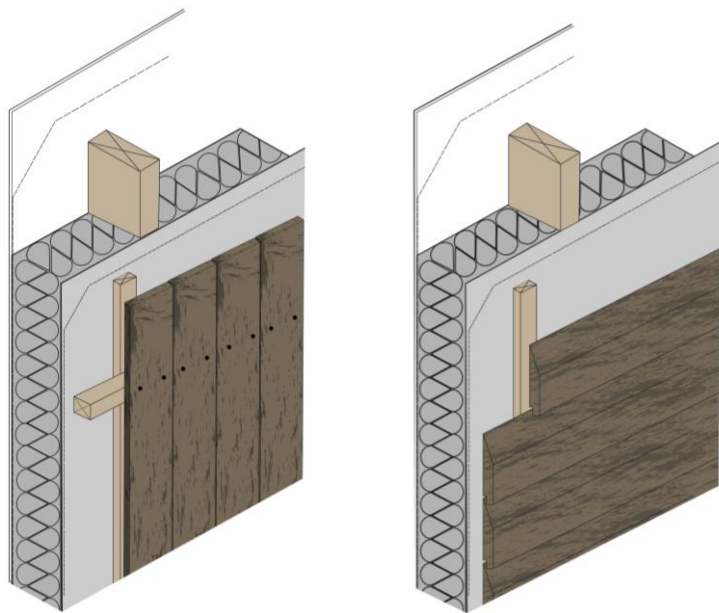
aplinkoje, kurioje jos bus montuojamos, užtikrinant jų apsaugą nuo drėgmės ir pakankamą oro cirkuliaciją. Netinkama aklimatizacija gali sąlygoti lentų rietimąsi, išlinkimą, persimetimą arba lentų pažeidimus joms judant tvirtinimo vietose.

DAILYLENČIŲ MONTAVIMAS

Karkasas ir pagrindas

Dailylentės turi būti tvirtinamos prie medinių tašelių karkaso. Karkaso tašeliai turi būti 22 – 25 mm storio ir 50 mm pločio. Tašelių žingsnis kas 500 mm.

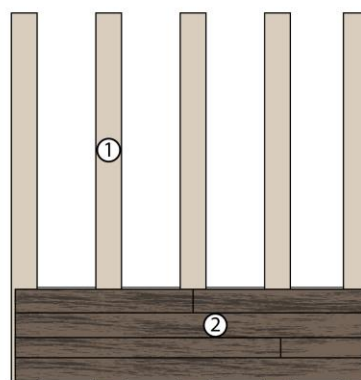
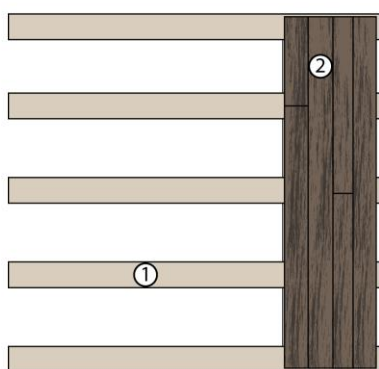
Karkasui naudojami tašeliai turi būti ne žemesnės negu D-s2, d0 degumo klasės. Pagrindas turi būti A1 klasės arba A2-s1, d0 degumo klasės, jo tankis ne mažesnis negu 525 kg/m³. Šios sąlygos reikalingos, kad būtų išlaikyta deklaruojama dailylenčių degumo klasė. Konkretaus gaminio eksploatacinių savybių deklaracijoje gali būti nurodyta papildomų montavimo sąlygų.



Dailylentes tvirtinant vertikaliai, sukalamas dvigubas tašelių karkasas: tašeliai sukalami vertikaliai, o ant jų horizontaliai sukalami tašeliai, kurių viršutinis kraštas nupjaunamas 15 laipsnių kampu, kad vanduo lengvai nubėgtų į ventiliuojamą ertmę. Dailylenčių viršų ir apačią reikia nupjauti taip, kad lietaus lašai galėtų nulašėti (nupjauti mažiausiai 15 laipsnių kampu). Pjūvius reikia kruopščiai padengti Woca Exterior Wood Oil alyva arba antipirenu Ultra.

Dailylentes montuojant horizontaliai, jos tvirtinamos prie vertikalios tašelių.

Rekomenduojama vengti dailylenčių sujungimų. Jei sujungimai būtini, sujungti reikėtų taip, kad vanduo nepatektų į sujungimo vietą: sujungti kuo tvirčiau, o pjūvius atidžiai padengti Woca Exterior Wood Oil alyva arba antipirenu Ultra. Dailylenčių sujungimai turi būti tose vietose, kur dailylentės liečia tašelius.



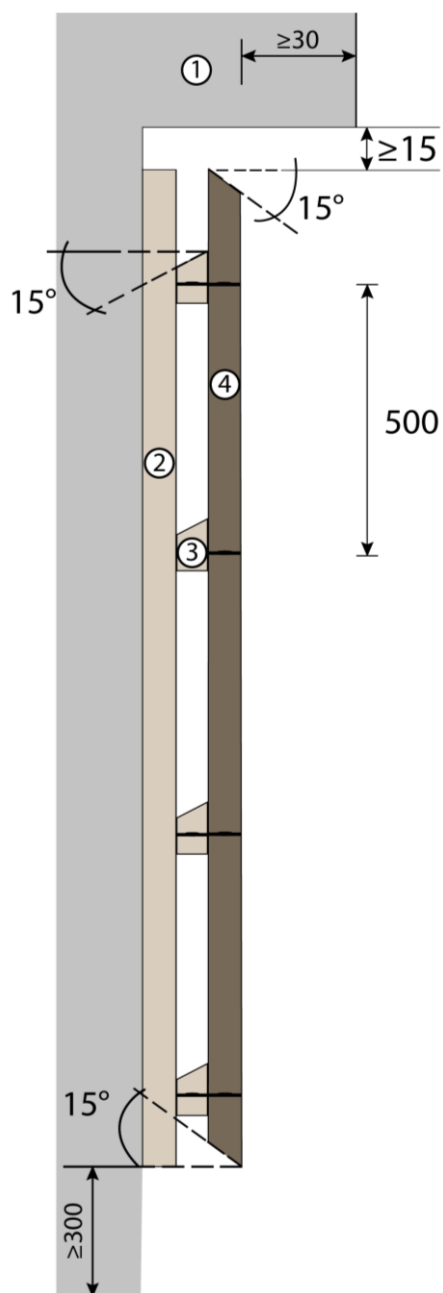
1 – karkaso tašelis

2 – DARKSIDEWOOD dailylentės

PASTABA: paveikslai neatitinka mastelio

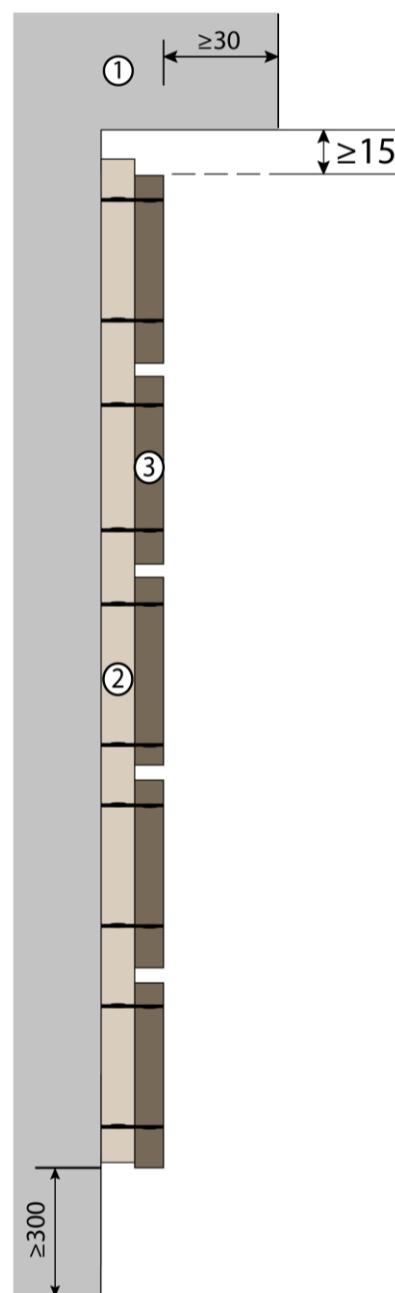
Tarp pastogės apatinės dalies ir dailylenčių paliekama ne mažiau kaip 15 mm anga vėdinimui, kuria oras gali judėti tiek už dailylenčių, tiek ir pastogėje. Tarp dailylenčių ir kitų konstrukcinių elementų taip pat turi būti paliekamas ne mažesnis negu 15 mm tarpas. Stogo konstrukcijos arba palangės iškyša turėtų būti bent 30 mm.

Cokolio aukštis turi būti toks, kad dailylenčių apatinis kraštas nuo žemės būtų pakeltas mažiausiai 300 mm. Tai padeda apsaugoti dailylenčių apatinę dalį nuo lietaus vandens tiškalo.



Vertikaliai pritvirtintos dailylentės

- 1 – pastato konstrukcija
- 2 – vertikalus karkaso tašelis
- 3 – horizontalus karkaso tašelis
- 4 – DARKSIDEWOOD dailylentė



Horizontaliai pritvirtintos dailylentės

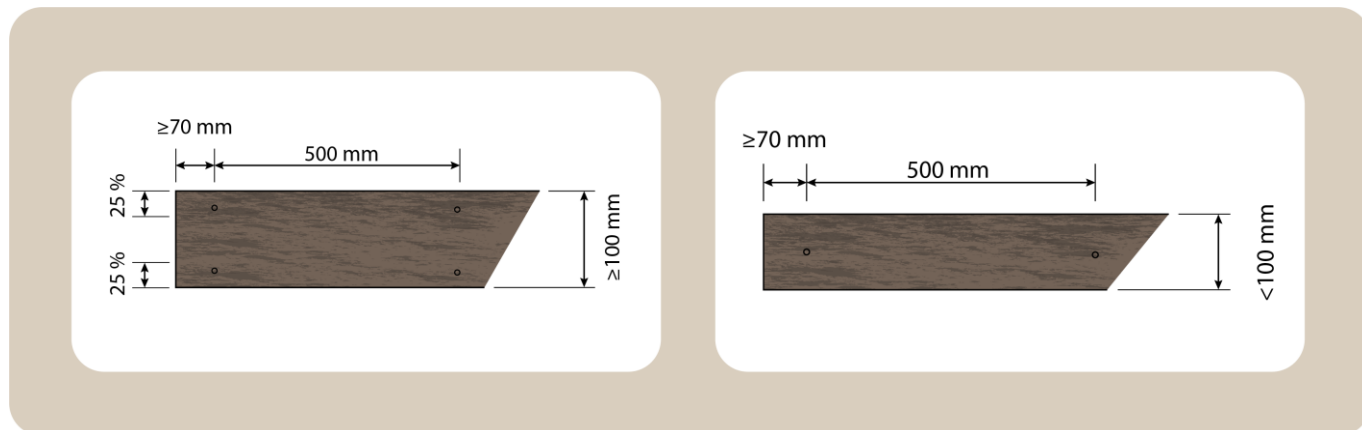
- 1 – pastato konstrukcija
- 2 – karkaso tašelis
- 3 – DARKSIDEWOOD dailylentė

PASTABOS: paveikslai neatitinka mastelio; visi išmatavimai milimetrais (mm), nebent nurodyta kitaip

Tvirtinimas

Visi metaliniai tvirtinimo elementai turi būti pagaminti iš korozijai atsparių medžiagų. Rekomenduojame rinktis nerūdijančio plieno Essve sraigtus dažytomis galvutėmis. Sraigtai turi būti mažiausiai 50 mm ilgio.

100 mm pločio ir platesnės dailylentės prie kiekvieno tašelio prisukamos dviem sraigtais, mažiausiai 70 mm nuo dailylentės galų. Sraigtų atstumas nuo dailylentės kaštų – 25 % dailylentės pločio. Siauresnės negu 100 mm dailylentės prie kiekvieno tašelio gali būti prisukamos vienu sraigtu dailylentės viduryje.

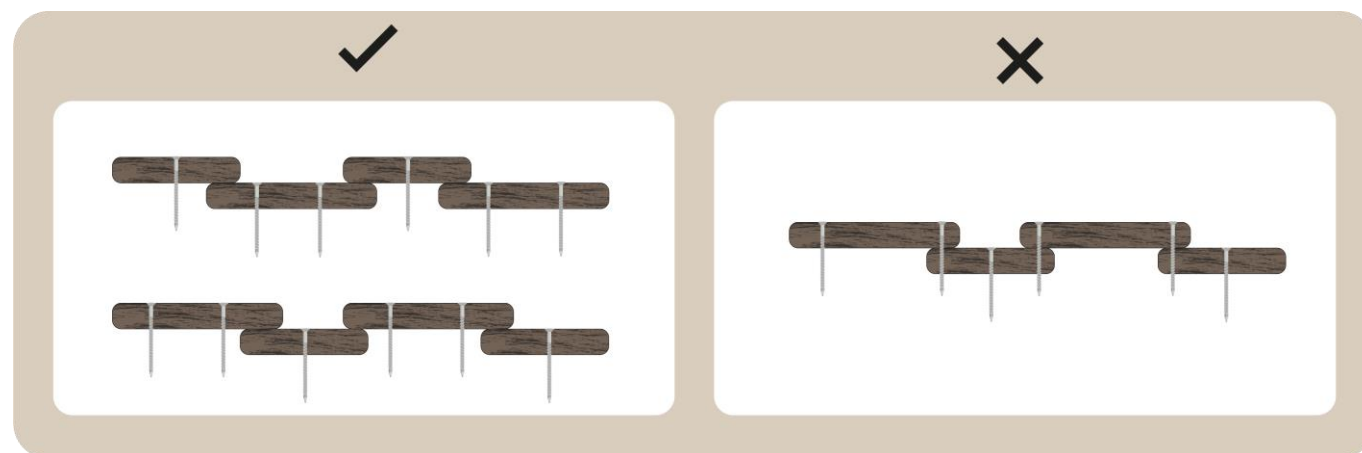


PASTABA: paveikslai neatitinka mastelio

Prieš sukant prie dailylentės galų esančius sraigtus rekomenduojama pragręžti jiems angas, norint išvengti skilimo. Angų skersmuo – 70-80 % sraigto strypelio skersmens. Didesnio tankio medienos (pvz., maumedžio) dailylentės labiau linkę skilti ties tvirtinimo taškais, todėl jas tvirtinant rekomenduojama angas pragręžti ne vien ties dailylentės galais, o kiekvienoje tvirtinimo vietoje.

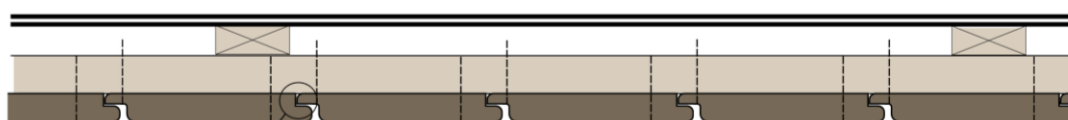
Sraigtai turi būti įsukti lygiai su dailylenčių paviršiumi (neturi būti įsmigę per giliai ar iškilę). Montavimo metu dailylenčių drėgnis turėtų būti apie 16 %. Montuojant drėgnesnes dailylentes iškyla rizika, kad po montavimo jos susitrauks ir sraigtų galvos liks iškilę virš dailylenčių paviršiaus. Pneumatinis veržliasukius derėtų naudoti atsargiai, kad smūgiai nepažeistų dailylenčių paviršiaus ir sraigtai nebūtų įsukti per giliai.

Jei dailylentės montuojamos viena ant kitos, viršutinę lentą tvirtinančių sraigtų negalima prisukti prie apatinės dailylentės. Viršutinę dailylentę pritvirtinus prie apatinės dailylentės, ilgainiui atsiras įskilimų, nes dailylentės šiek tiek juda – mediena plečiasi ir traukiasi dėl aplinkos drėgmės pokyčių.

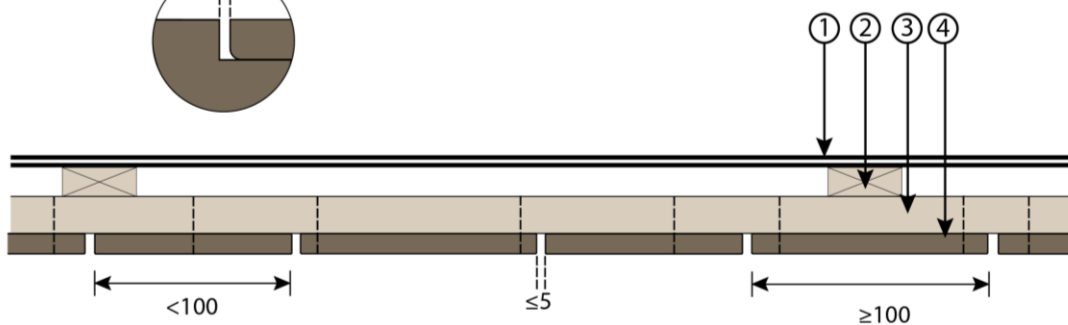


PASTABA: paveikslai neatitinka mastelio

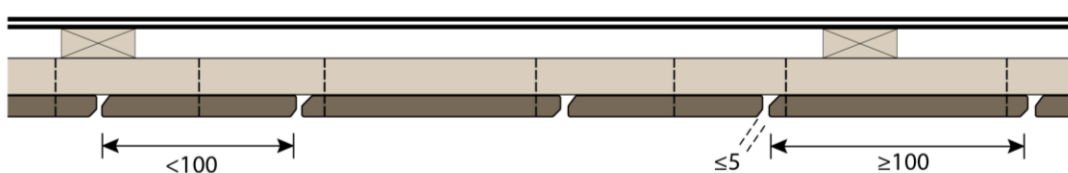
Sraigų vietos dailylentės tvirtinant vertikaliai



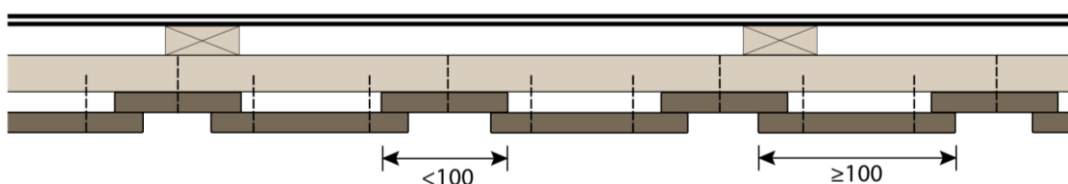
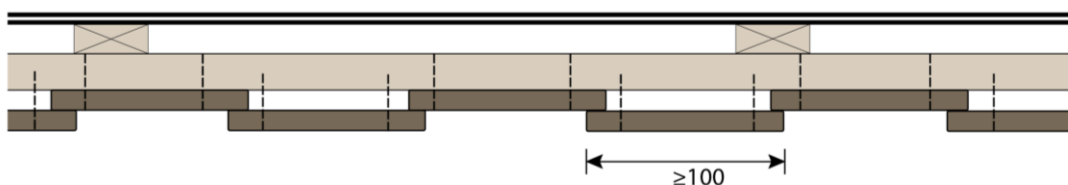
Vertikalaus montavimo pusšpunktis



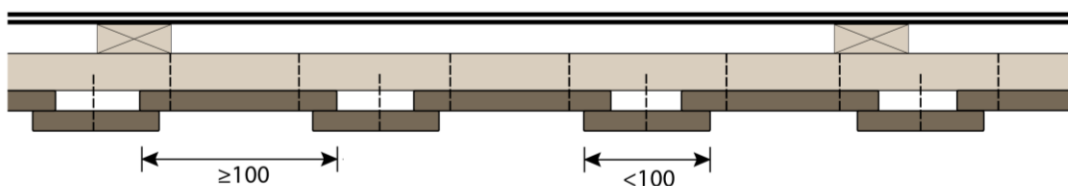
Stačiakampis, sumontuotas su atvirais tarpais



Rombas, sumontuotas su atvirais tarpais



Stačiakampis, sumontuotas dailylentės tvirtinant vieną ant kitos



1 – pagrindas

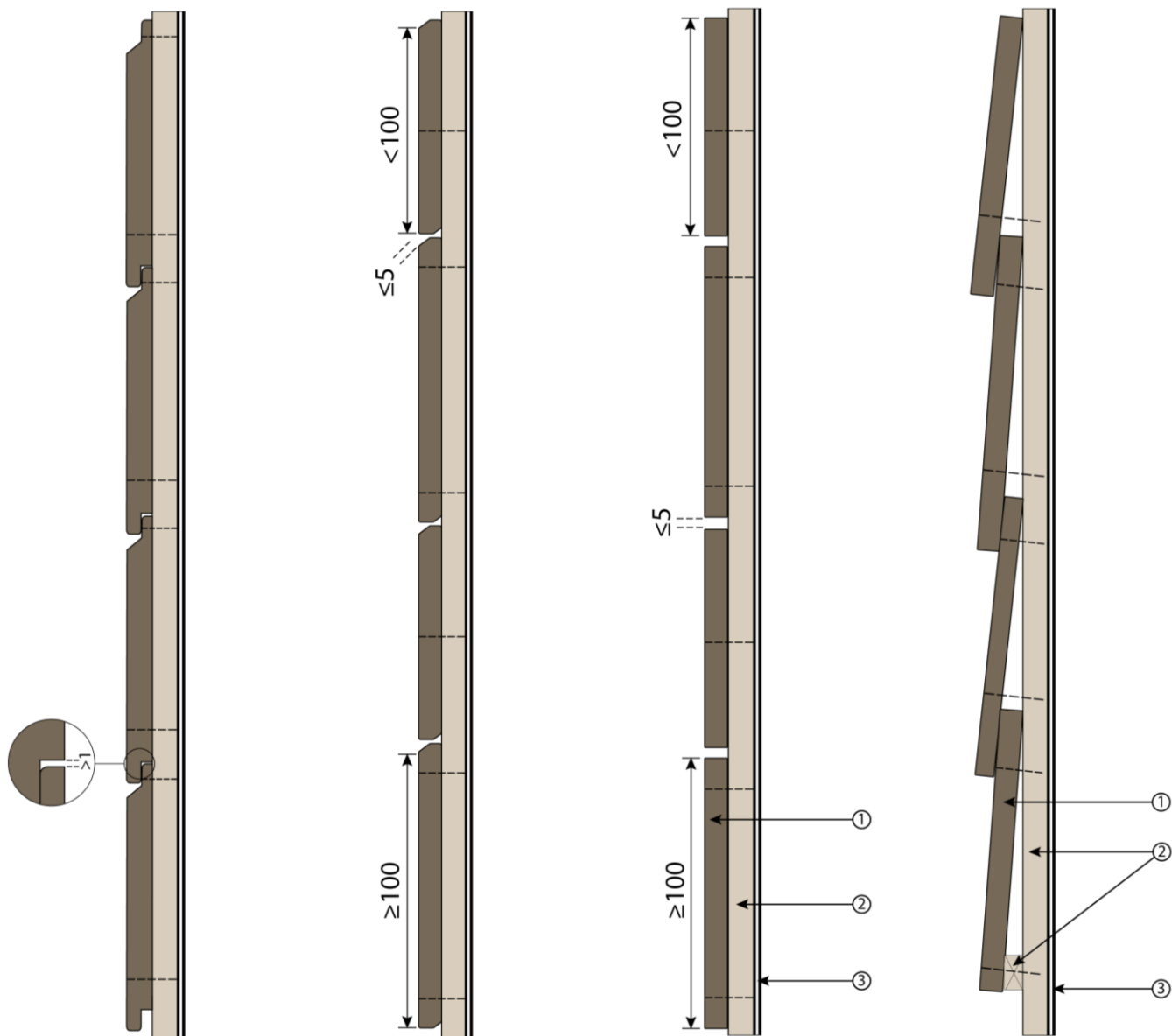
2 – vertikalus karkaso tašelis

3 – horizontalus karkaso tašelis

4 – DARKSIDEWOOD dailylentė

PASTABOS: paveiksai neatitinka mastelio; visi išmatavimai milimetrais (mm)

Sraigų vietos dailylentės tvirtinant horizontaliai



Horizontalaus montavimo pusšpūntis

Rombas, sumontuotas su atvirais tarpais

Stačiakampis, sumontuotas su atvirais tarpais

Persidengiantis stačiakampis

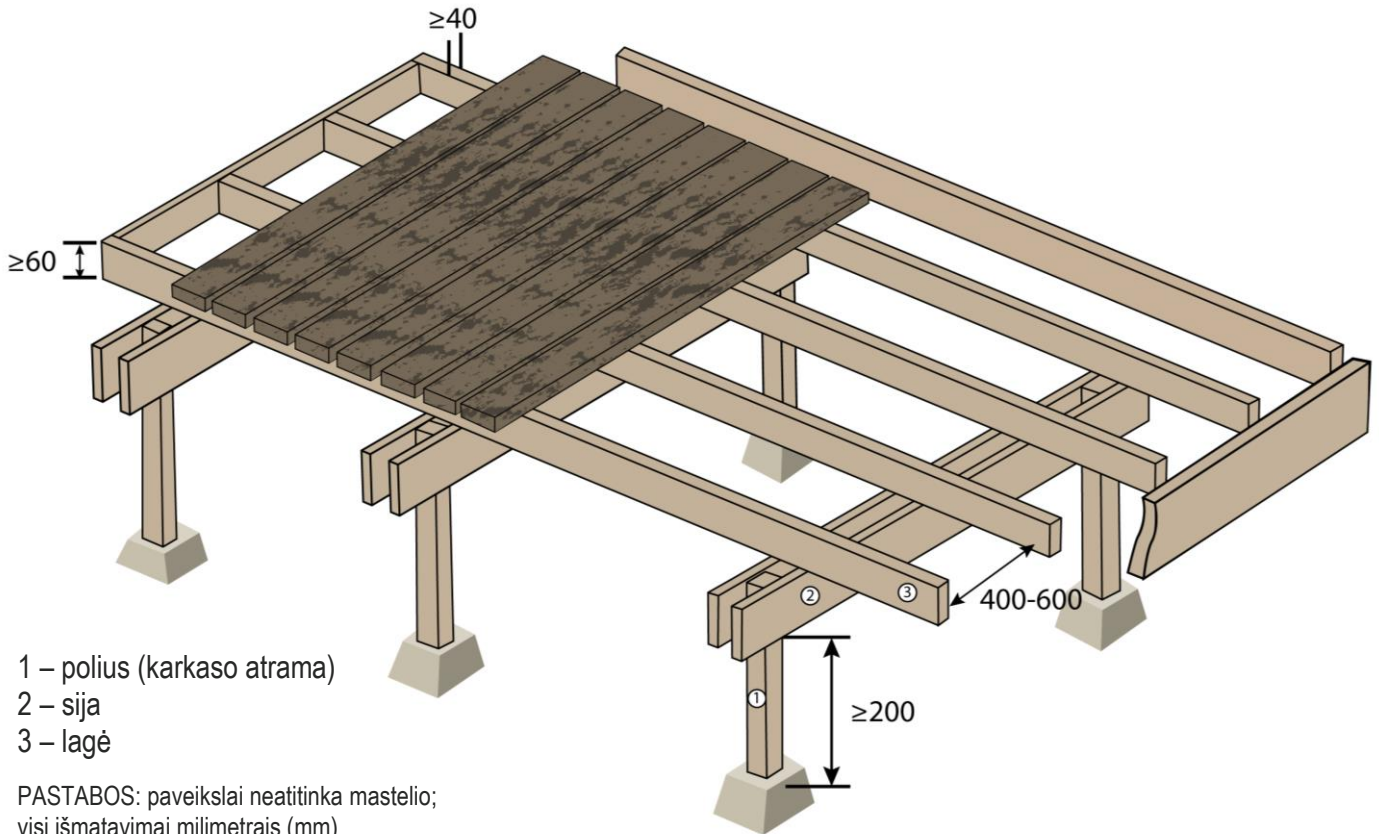
- 1 – DARKSIDEWOOD dailylentė
- 2 – karkaso tašelis
- 3 – pagrindas

PASTABOS: paveikslai neatitinka mastelio; visi išmatavimai milimetrais (mm)

TERASOS MONTAVIMAS

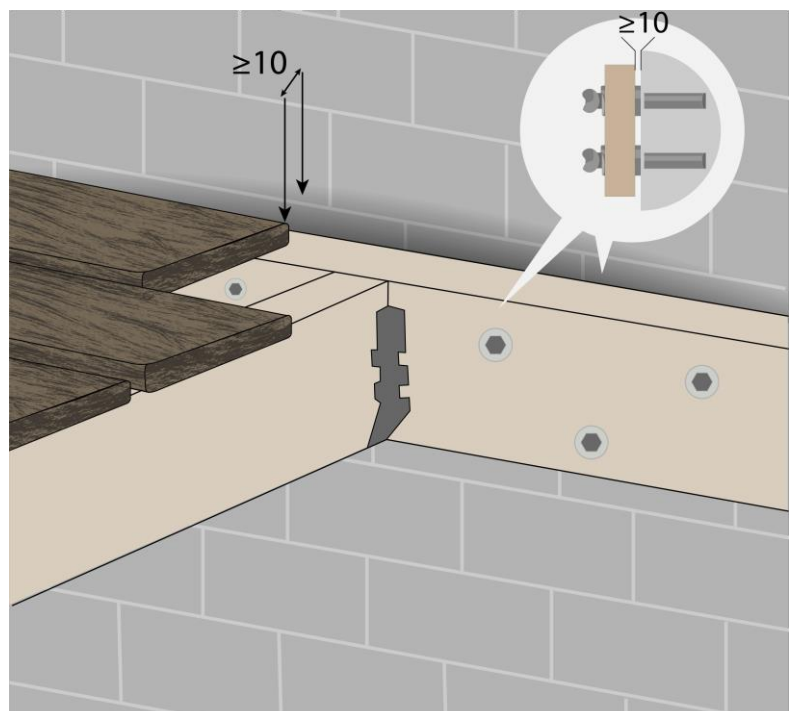
Karkaso montavimas

Rekomenduojama, kad karkasas ir terasinės lentos būtų tos pačios medienos rūšies arba panašaus tankio medienos. Dažniausiai formuojamas dvigubas terasos karkasas, sudarytas iš sijų ir ant jų statmenai pritvirtintų lagių. Rekomenduojami lagių matmenys – 50 mm x 150 mm. Atstumas tarp lagių turėtų būti 400-600 mm.

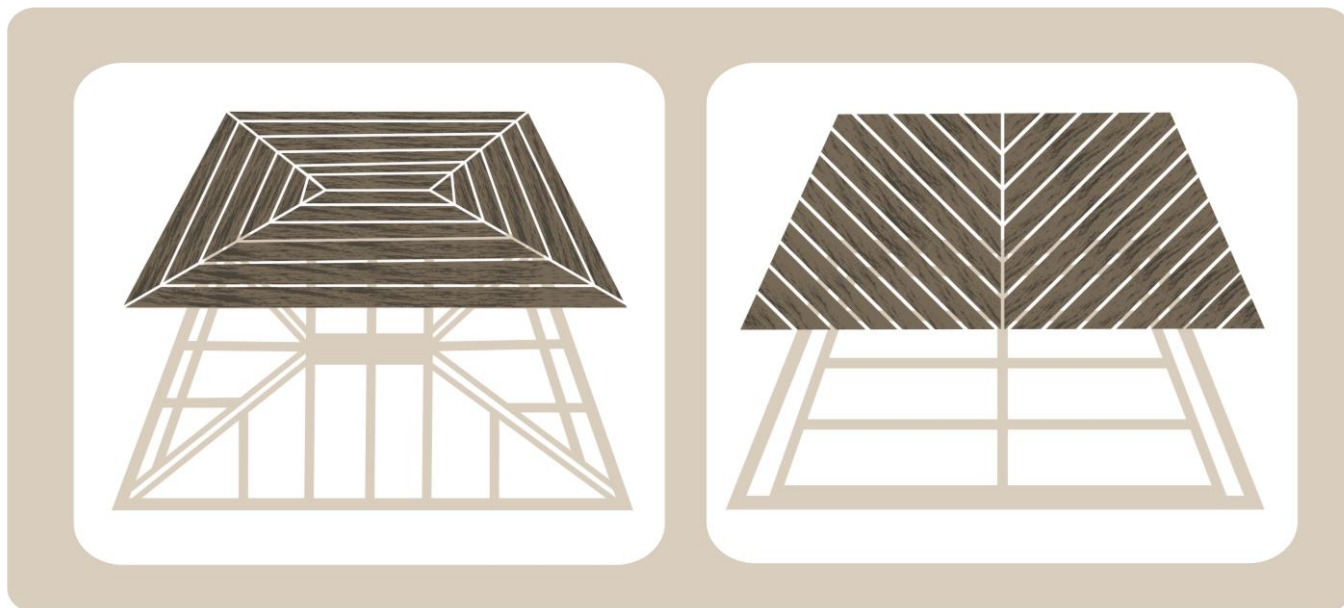


Labai svarbu, kad po terasa nesikaupytų vanduo, todėl po ja reikalingas drenažinis sluoksnis ir pagrindas, ant kurio statomas terasos karkasas, turėtų būti su nuolydžiu. Terasa taip pat turėtų turėti nedidelį nuolydį, kad nuo lentų nubėgtų vanduo. Jei terasa prijungta prie statinio, nuolydis turi būti suformuotas taip, kad vanduo tekėtų nuo statinio.

Jei terasa įrengiama prie statinio, tarp jo ir terasos turi būti paliekamas mažiausiai 10 mm tarpelis dėl oro cirkuliacijos ir vandens nutekėjimo.



Galimi įvairūs DARKSIDEWOOD terasinių lentų išdėstymo variantai: lentos gali būti montuojamos vertikaliai, horizontaliai, įstrižai arba pasirenkamas skirtingų krypčių derinys, pritaikytas konkrečiam projektui. Jei įrengiant terasą lentos yra pjaunamos, pjūviui reikia kruopščiai padengti Woca Exterior Wood Oil alyva.



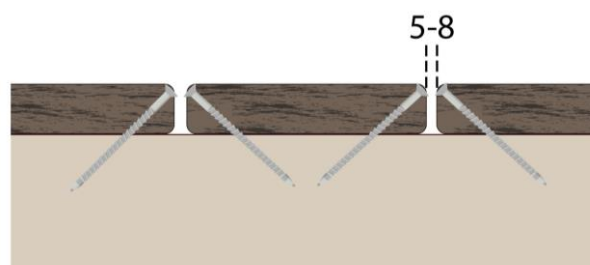
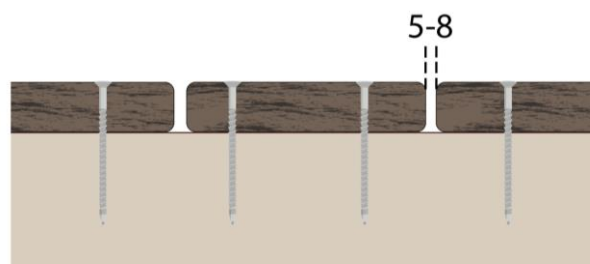
Terasinių lentų tvirtinimas

Tvirtinant terasines lentas, tarp jų paliekami 5-8 mm tarpai, kad lentos galėtų laisvai judėti dėl natūralių drėgmės pokyčių, taip pat būtų užtikrinta pakankama oro cirkuliacija ir vandens nutekėjimas.

Terasinė lenta prie kiekvienos lagės prisukama dviem sraigtais mažiausiai 25 mm nuo lentos galų. Sraigčių ilgis turėtų būti 2-3 kartus didesnis negu lentos storis. Terasinių lentų tvirtinimui rekomenduojame rinktis nerūdijančio plieno Essve sraigčius.

Standartinis tvirtinimas

Pasirinkus standartinį tvirtinimo būdą, sraigčiai įsukami į terasinių lentų paviršius ir lieka matomi. Sraigčių atstumas nuo lentos kaštų – 25 % lentos pločio. Siekiant išvengti lentų skilimo, rekomenduojama jiems pragręžti angas. Pneumatiniais veržliasukius derėtų naudoti atsargiai, kad smūgiai nepažeistų lentų paviršiaus ir sraigčiai nebūtų įsukti per giliai. Svarbu sraigčių neįsukti per giliai, nes tuomet sraigčių vietose susiformuoja duobelės, kuriose kaupiasi drėgmė ir nešvarumai, gali prasidėti medienos gedimas.



Paslėptas tvirtinimas

Pasirinkus paslėpto tvirtinimo būdą, sraigčiai į lentą įsukami įstrižai (45 laipsnių kampu) naudojant specialų įrankį ir lieka nematomi.

PASTABOS: paveikslai neatitinka mastelio; visi išmatavimai milimetrais (mm)

Patarimas neturintiems patirties, bet norintiems terasą įsirengti savo jėgomi:

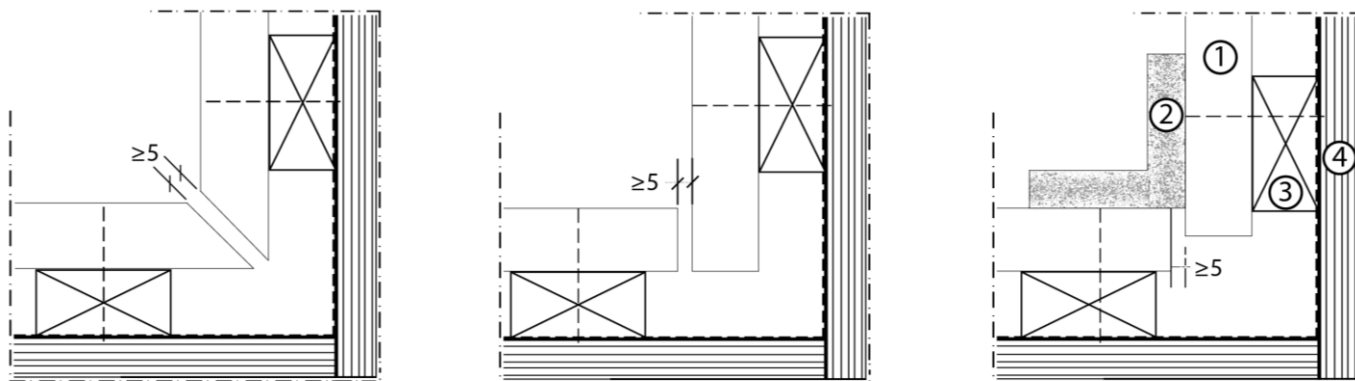
neskubėkite prisukti terasinių lentų prie karkaso, pirmiausia visas jas laisvai sudėkite ant paruošto karkaso, tai padės išvengti nemalonių siurprizų.

PAVYZDŽIAI

Šiame skyriuje pateikiami bendro pobūdžio dailienčių montavimo pavyzdžiai. Kad būtų užtikrintas reikiamas visos sistemos stiprumas, konkretus projektas turi būti patikrintas kvalifikuoto inžinieriaus. Projektas turi būti parengtas pagal visus jam taikomus reikalavimus.

Pateikti paveikslai neatitinka mastelio; visi išmatavimai milimetrais (mm).

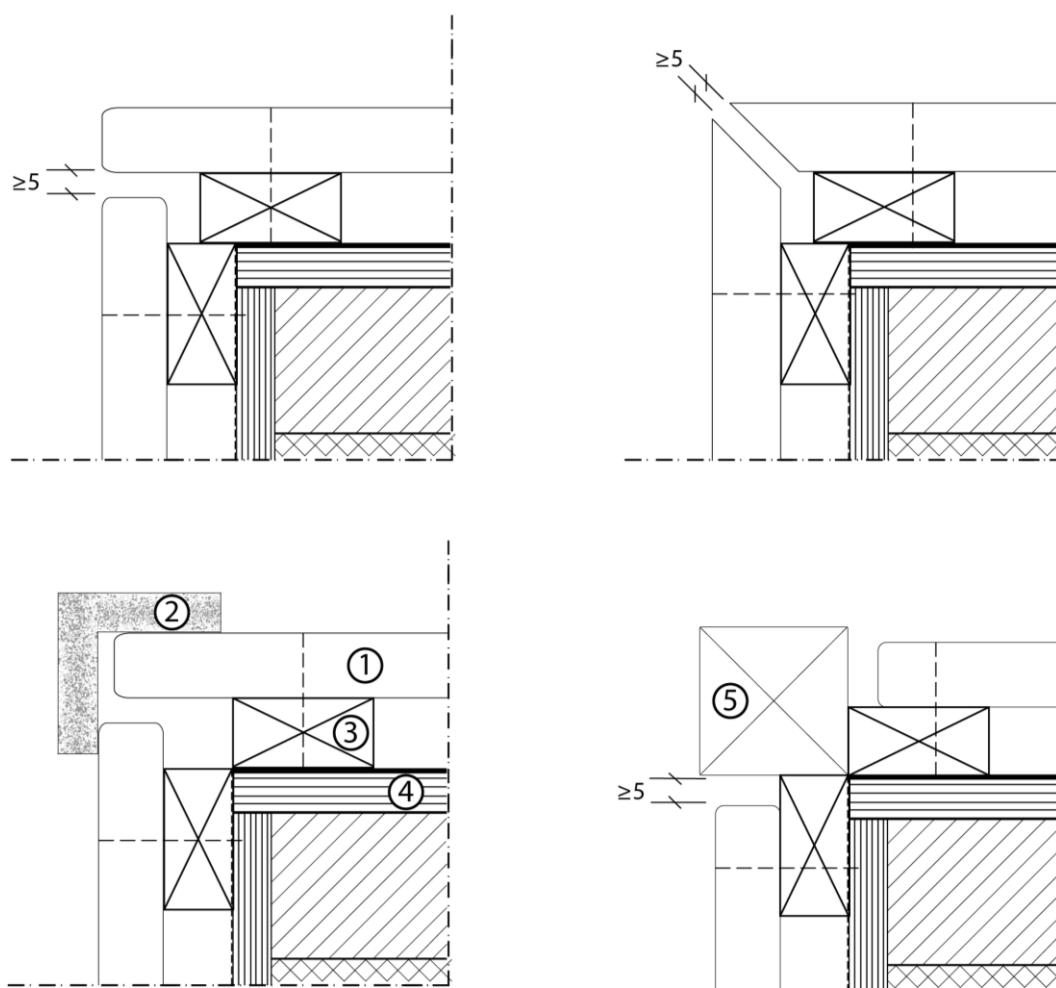
Vidiniai kampai



- 1 – DARKSIDEWOOD dailylentė
- 2 – DARKSIDEWOOD vidinis apdailos kampas

- 3 – karkaso tašelis
- 4 – sienos konstrukcija

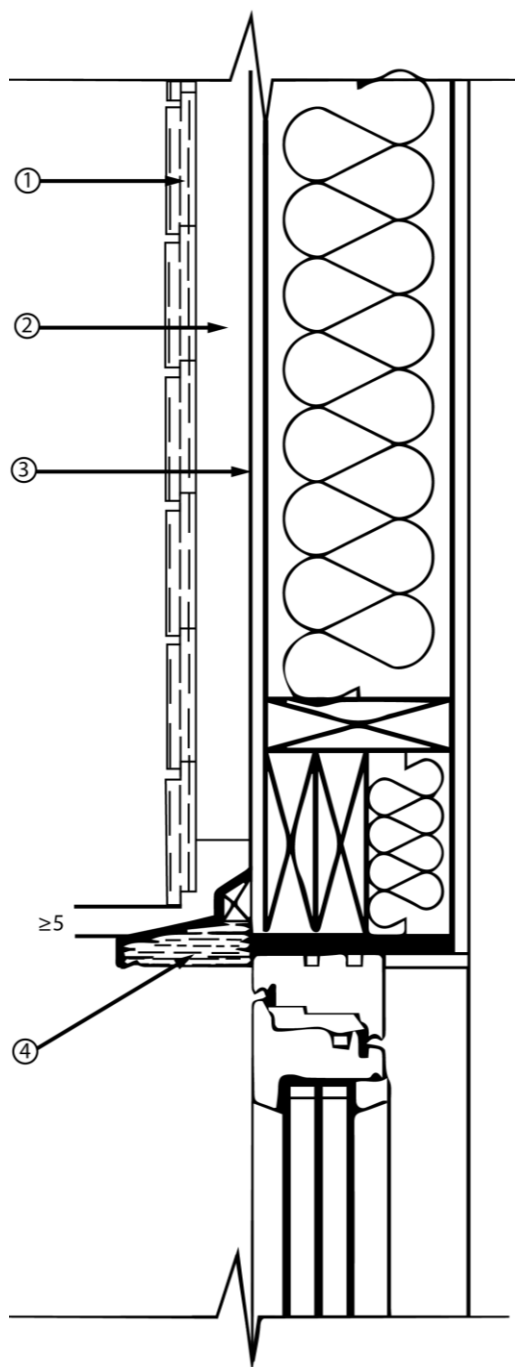
Išoriniai kampai



- 1 – DARKSIDEWOOD dailylentė
- 2 – DARKSIDEWOOD išorinis apdailos kampas
- 3 – karkaso tašelis

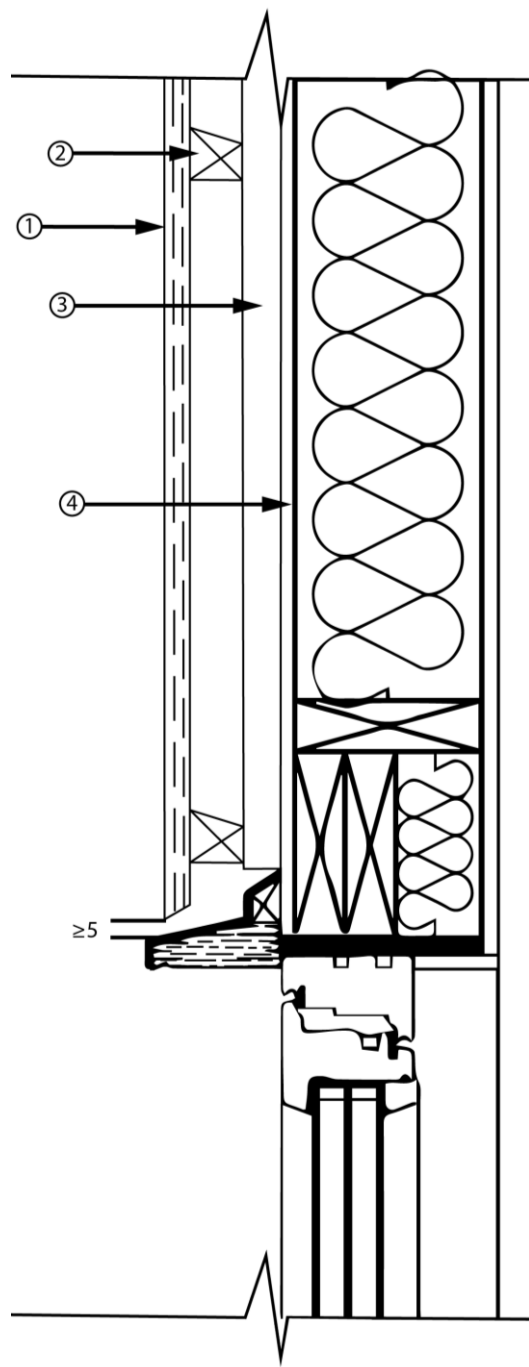
- 4 – sienos konstrukcija
- 5 – DARKSIDEWOOD tašelis

Lango viršus



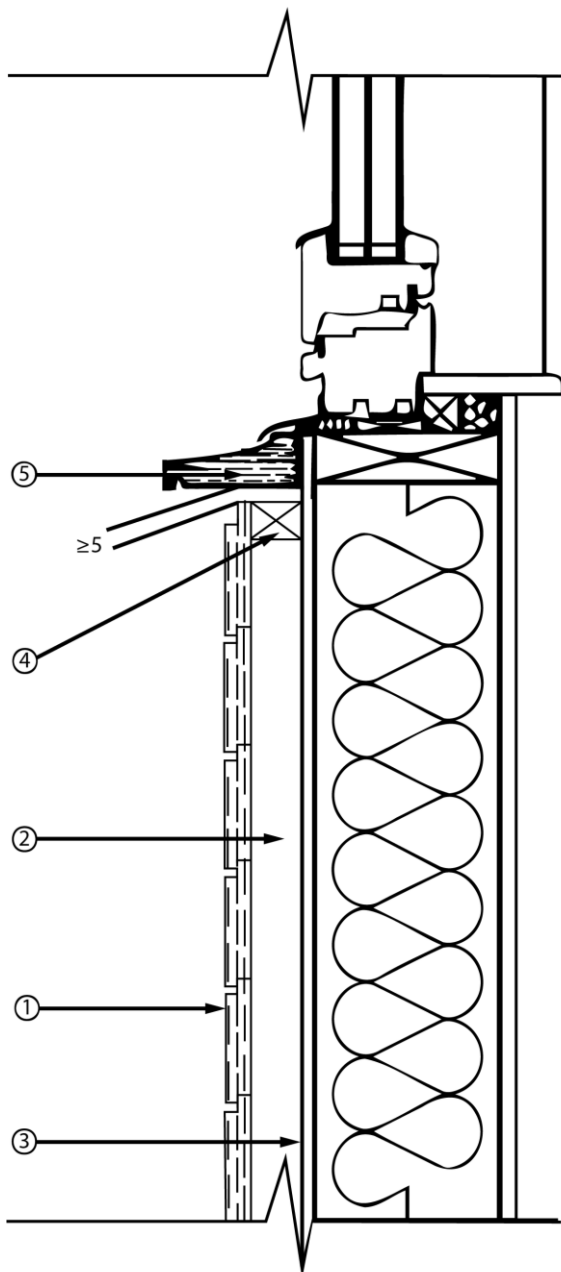
Horizontaliai sumontuotos dailylentės

- 1 – DARKSIDEWOOD dailylentė
- 2 – vertikalus karkaso tašelis
- 3 – sienos konstrukcija
- 4 – lango rėmas



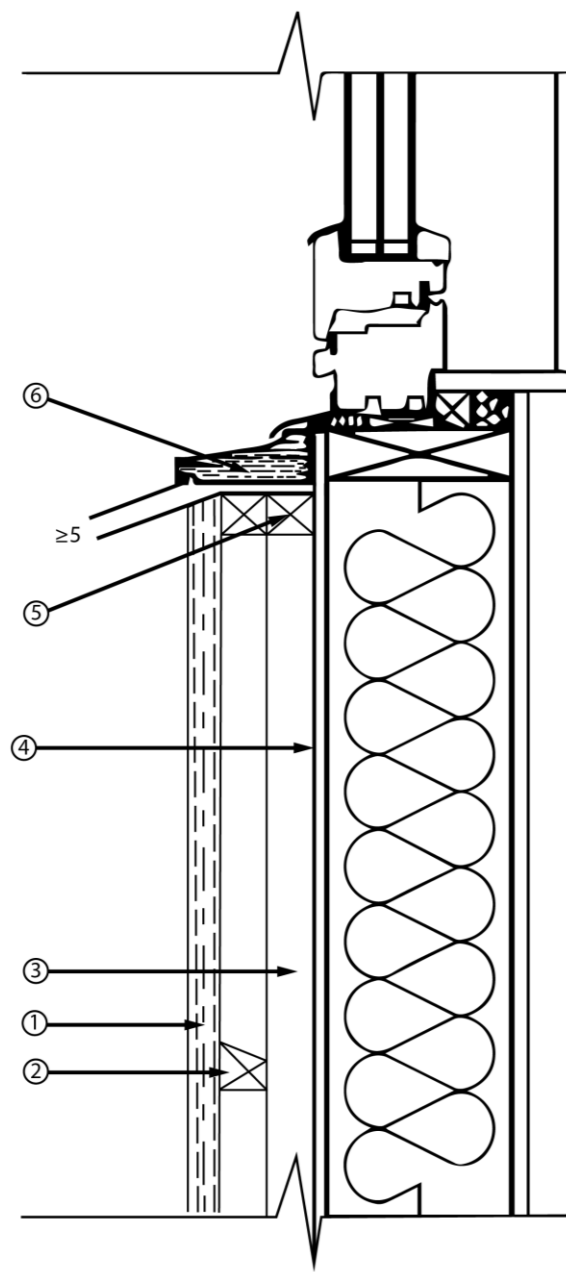
Vertikaliai sumontuotos dailylentės

- 1 – DARKSIDEWOOD dailylentė
- 2 – horizontalus karkaso tašelis
- 3 – vertikalus karkaso tašelis
- 4 – sienos konstrukcija



Horizontaliai sumontuotos dailylentės

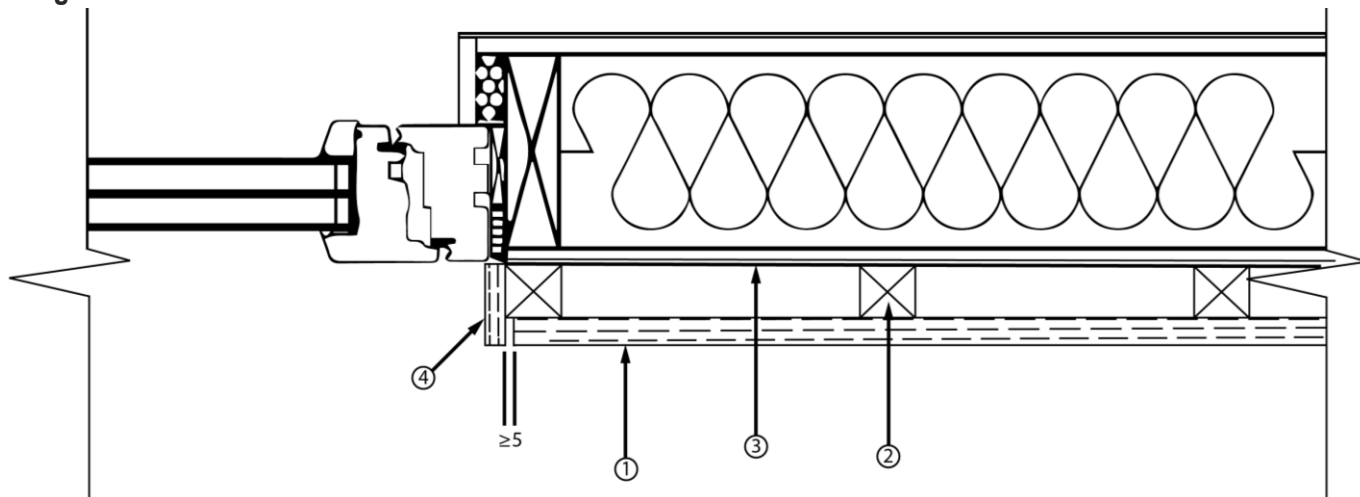
- 1 – DARKSIDEWOOD dailylentė
- 2 – vertikalus karkaso tašelis
- 3 – sienos konstrukcija
- 4 – horizontalus tašelis
- 5 – lango rėmas



Vertikaliai sumontuotos dailylentės

- 1 – DARKSIDEWOOD dailylentė
- 2 – horizontalus karkaso tašelis
- 3 – vertikalus karkaso tašelis
- 4 – sienos konstrukcija
- 5 – horizontalus tašelis
- 6 – lango rėmas

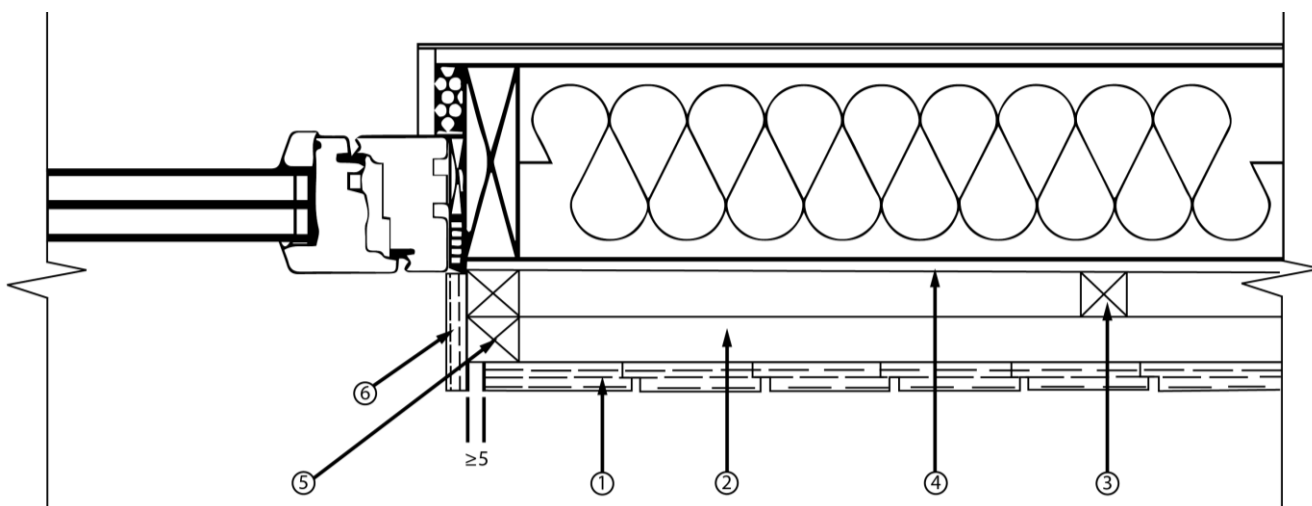
Lango rėmas



Horizontaliai sumontuotos dailylentės

- 1 – DARKSIDEWOOD dailylentė
- 2 – vertikalus karkaso tašelis

- 3 – sienos konstrukcija
- 4 – DARKSIDEWOOD apdailos juostelė



Vertikaliai sumontuotos dailylentės

- 1 – DARKSIDEWOOD dailylentė
- 2 – horizontalus karkaso tašelis
- 3 – vertikalus karkaso tašelis

- 4 – sienos konstrukcija
- 5 – vertikalus tašelis
- 6 – DARKSIDEWOOD apdailos juostelė

**Turite klausimų?
Reikia patarimo?
Nedvejokite, susisiekiame**



+370 618 83115



info@darksidewood.com



www.darksidewood.com



Taurijos g. 45, LT-13110 Linkos, Mickūnų sen., Vilniaus raj., Lietuva